

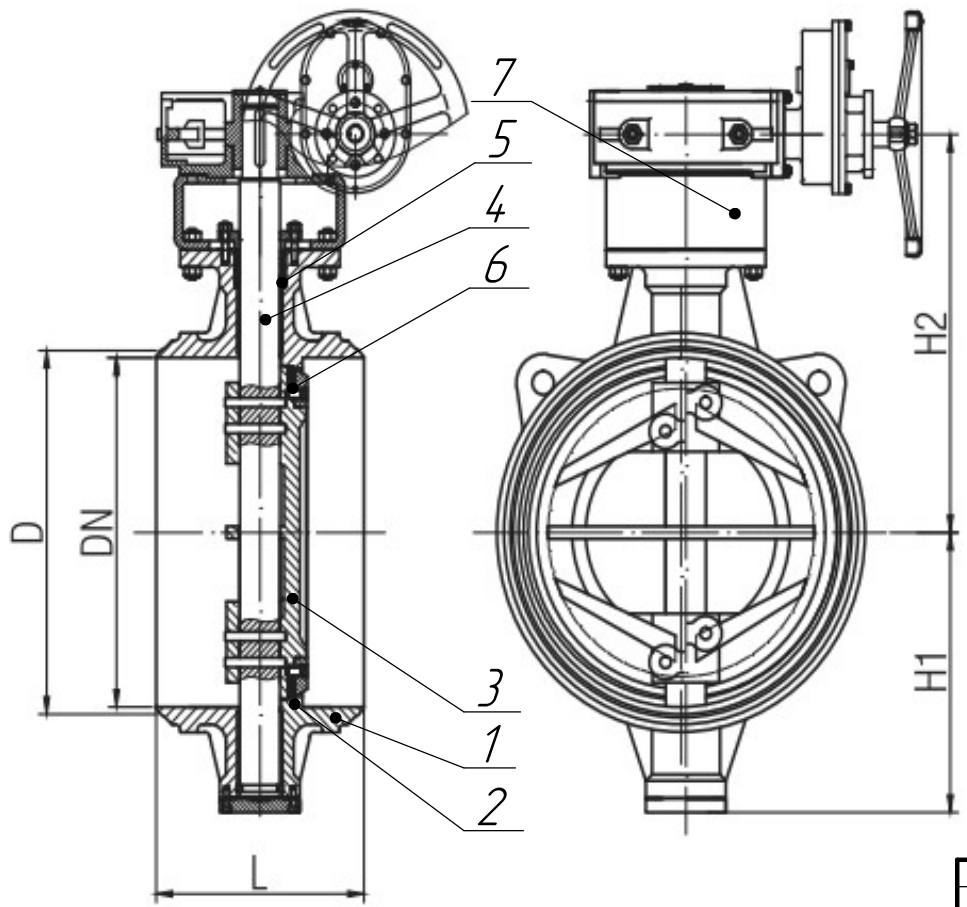
ЗПД-С-33-ПП-Р Ду-700 Ру-25

Лист №

Стр. №

Взам инв. № Инв. № дробл. Подп. и дата

Инв. № подл. Подп. и дата



№	Наименование детали	Марка материала
1	Корпус	Сталь 20
2	Седло	ТРГ
3	Диск	08Х18Н10Л / CF8
4	Шток	08Х18Н10 / 304
5	Втулка	ТРГ
6	Уплотнительное кольцо	08Х18Н10 / 304
7	Редуктор	КЧ 30-6

DN	L	D	H1	H2	Масса, кг
700	430	690	520	840	740

					<b>ЗПД-С-33-ПП-Р Ду-700 Ру-25</b>			
Изм.	Лист	№ докум.	Подп.	Дата	<b>Затвор двунаправленный стальной с редуктором</b>	Лит.	Масса	Масштаб
Разраб.		Голованов МК						
Пров.		Голованов МК						
Т.контр.						Лист	Листов	1
Н.контр.					<b>ООО "Техармстрой"</b>			
Утв.								